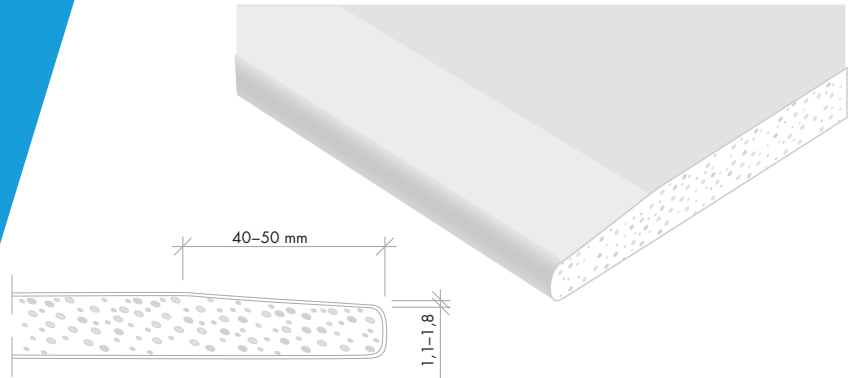


Solid Board

Beteckning: 13 I

Hårdgipsskiva

10/2020



EGENSKAPER

- Används till väggar med högre krav på stabilitet och slagåtlighet.
- Stötutsatta väggpartier kan enkelt bytas ut mot Solid Board (tjocklek och format som normalgipsskiva Classic Board).
- För stabilare underlag vid infästning direkt i skiva.
- Möjlighet till högre vägghöjder och förbättrad ljudisolering.

Produktdata

Produktstandard	EN 520 och med deklarerad skivtyp I
Material	Kärna av glasfiberarmerad gips med ytskikt av kartong
Typ av skiva	Hårdgipsskiva
KD Littera	Littera I i Knauf Danogips byggsystem

Tekniska egenskaper

Mått	Benämning	13 mm
	Produktionsmått	12,5 mm
	Bredd	900, 1200 mm
	Längd	*) mm
Vikt		11,4 kg/m ²
Densitet		912 kg/m ³
Toleranser	Tjocklek	± 0,5 mm
	Bredd	+0/-3 mm
	Längd	+0/-3 mm
	Vikt	± 0,3 kg/m ²
	Långkantsavvikelse, parallellitet	± 0 mm
	Avvikelse från rätvinklighet/600 mm skivbredd	1 mm
Hållfasthet	Böjhållfasthet (brott) - längdriktning	9,8 MPa
	Böjhållfasthet (brott) - tvärriktning	3,4 MPa
	Elasticitetsmodul - längdriktning	4,5 GPa
	Elasticitetsmodul - tvärriktning	4,0 GPa
	Tryckhållfasthet	3,3 MPa
Värme	Skjuvhållfasthet per infästning, karakteristiskt värde (Gäller skruvförband gipsskiva mot träregel)	855 N
	Högsta tillåtna temperatur 5-10 minuter	120°C
	Högsta tillåtna temperatur ständigt	50°C
	Värmemotstånd Rp	0,06 m ² °C/W
	Längdutvidgningskoefficient	25x10 ⁻⁶ mm/K
Fukt	Ånggenomgångsmotståndsfaktor μ	10
	Längdändring när RF varierar från 40% till 90%	0,4 mm/m
Täthet	Luftgenomsläpplighet	1,4x10 ⁻⁶ m ³ /m ² sPa
Brand	Brandteknisk materialklass	A2-s1,d0
	Beklädnad brandteknisk klass	K ₂ 10/B-s1,d0

*) Se Knauf Danogips produktsortiment

PRODUKTBeskrivning

Solid Board är avsedd att användas i konstruktioner med höga krav på stabilitet och slagåtlighet. Exempelvis i korridorer och trapphus i skolor, sjukhus och hotell. Även kring extra utsatta punkter t ex pelarinklädnader eller vid förtillverkade väggelement.

Solid Board är en glasfiberförstärkt, kartongklädd gipsskiva med försänkta kartongklädda långkanter och raka skurna kortkanter.

BEARBETNING

Hantering, bearbetning och montage enligt anvisningar på www.knaufdanogips.se.

FÖRVARING

Lagras torrt och på ett plant underlag av ströer med högst 600 mm avstånd. Ytterligare information på www.knaufdanogips.se.

MILJÖ

Bedömd av Byggvarubedömningen, och SundaHus samt registrerad i Basta och Husproduktportalen. Återvinning enligt anvisningar på www.knaufdanogips.se. Avfallshantering som gipsbaserade byggmaterial och med EWC kod 17 08 02.